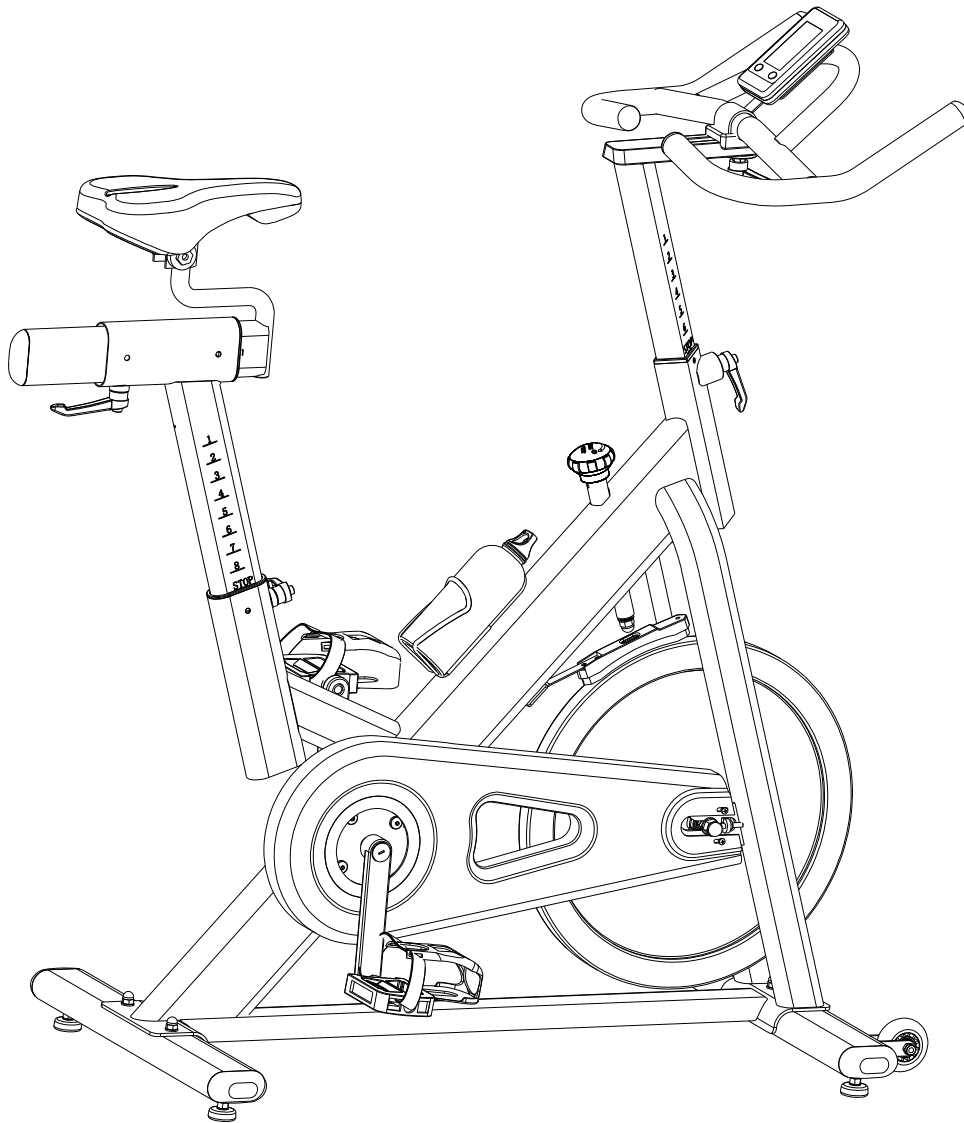




Racer 2.1



Art.nr. 372829
Model NS-SP 122

INNHold / INNEHÅLL / CONTENTS

3		Deletegning / Sprängskiss / Exploded view
4		Deleliste / Dellista / Parts List
6		Montering / Assembly
10	DK	N Viktig informasjon
11		Betjene computer
13		Reklamasjonsvillkår
14		Kontaktinformasjon
15		S Viktig information
16		Använda datorn
18		Reklamationsvillkor
19		Kontaktinformation
20		GB Important information
21		Using the computer
23		Warranty regulations
24		Contact information

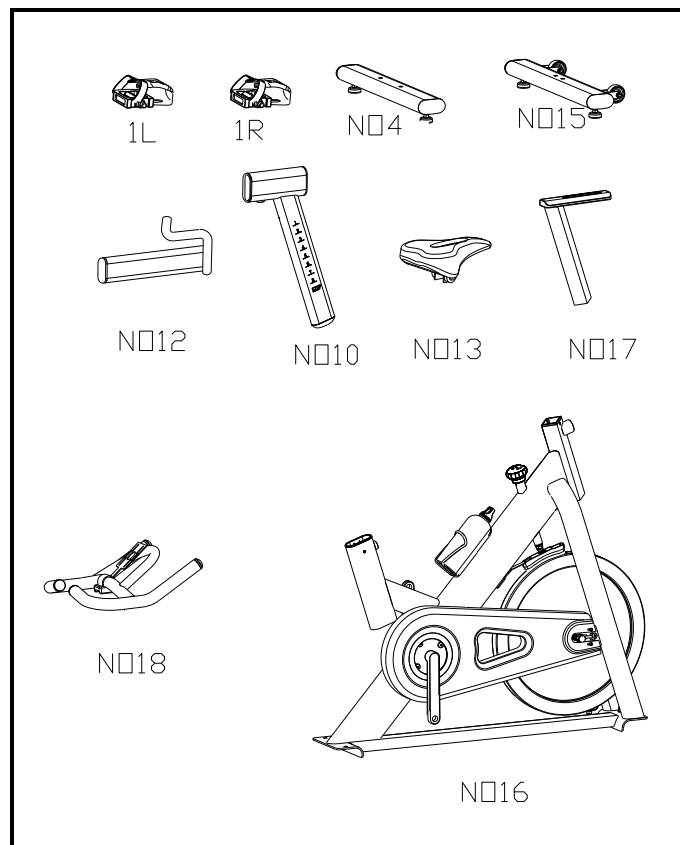
DELELISTE / DELLISTA / PARTS LIST

NO	NAME	QUANTITY
1	PEDAL L/R	1/1
2	END CAP1	4
3	CARRIAGE BOLT	4
4	REAR STABILIZER	1
5	FLAT WASHER	4
6	DOMED NUT	4
7	PLASTIC SLEEVE 1	2
8	PLASTIC SLEEVE 2	1
9	BOTTLE HOLDER	1
10	VERTICAL SEAT POST	1
11	END CAP 2	2
12	SEAT POST	1
13	SEAT	1
14	STOPPER	4
15	FRONT STABILIZER	1
16	MAIN FRAME	1
17	HANDLEBAR POST	1
18	HANDLE BAR	1
19	L SHAPE KNOB	1
20	FLAT WASHER	2
21	PLASTIC SLEEVE 3	1
22	SENSOR	1
23	FLAT WASHER 1	1
24	END CAP 3	1
25	L SHAPE KNOB	3
26	SCREW 3	2
27	BOLT	4
28	FIXING NUT 1	2
29	CRANK END CAP	2
30	KNOB	1
31	LOCK NUT	6
32	FIXED TWIST	1
33	LEFT CRANK	1
34	CRANK COVER	1
35	BEARING	2
36	RIGHT CRANK	1
37	NUT	2
38	FIXING NUT 2	2
39	FIXING BOLT	2
40	NUT	2
41	SCREW 1	11

42	SCREW 2	4
43	SCREW 3	2
NO	NAME	QUANTITY
44	OUTER CHAIN COVER	1
45	LITTLE CHAIN COVER	1
46	AXIS	1
47	SPRING WASHER	3
48	SHORT FIXING TUBE	1
49	INNER CHAIN COVER	1
50	BELT	1
51	BELT WHEEL	1
52	WASHER 2	3
53	SPRING 1	1
54	SCREW ROD	1
55	BOLT	2
56	WHEEL	2
57	PLASTIC PLUG	1
58	FIXING NUT 2	4
59	FIXING TUBE	1
60	BEARING	2
61	FLYWHEEL	1
62	FLYWHEEL SHAFT	1
63	DOMED NUT	1
64	WASHER 3	1
65	BOLT 2	2
66	NUT	1
67	FLYWHEEL COVER	1
68	BEARING	4
69	PLASTIC RING	2
70	PLASTIC PLUG	2
71	BLOCK	1
72	BOLT 3	4
73	WOOLLY BLOCK	1
74	SCREW 5	1
75	ADJUSTING METAL	1
76	LONG FIXING TUBE	1
77	COMPUTER	1
78	FLAT WASHER 1	2
79	BOLT 8	2
80	BOTTLE	1
81	BOLT 1	1

MONTERING / ASSEMBLY

Pre-Assembly check list

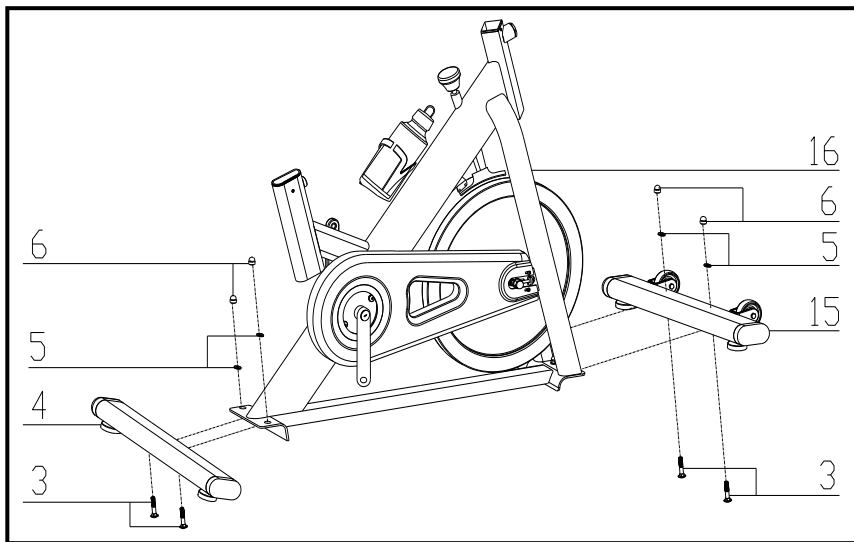


PART NO.	DESCRIPTION	Q'TY
1L	Pedal (L)	1
1R	Pedal (R)	1
4	Rear stabilizer	1
15	Front stabilizer	1
10&12	Vertical seat post /w sliding seat	1
13	Seat	1
16	Main frame	1
17	Handlebar post	1
18	Handlebar	1

STEP 1

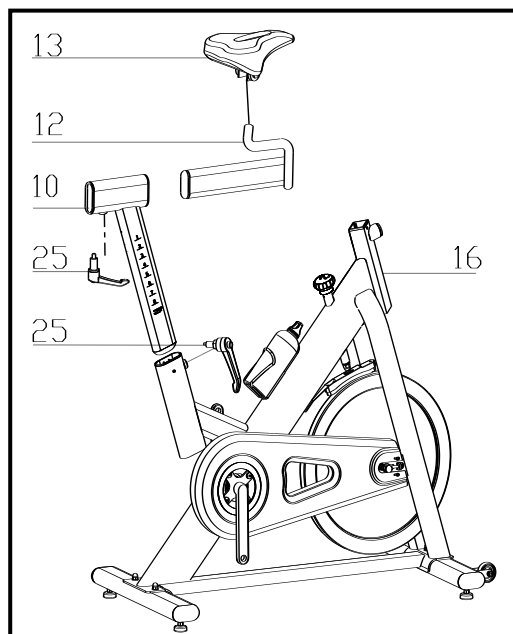
Attach the Front Stabilizer (15) to the Main Frame (16) using two sets of Ø8 Flat Washers (5), M8 Domed Nut (6) and M8*52 Carriage bolt (3).

Attach the Rear Stabilizer (4) to the Main Frame (16) using two sets of Ø8 Flat Washers (5), M8 Domed Nut (6) and M8*52 Carriage bolt (3).



STEP 2

Slide the seat post (12) into the vertical Seat post (10) and, at the desired position, align holes and fix in place with the L Shape Knob (25). Now fix the Seat (13) to the seat post (12) as shown. Insert the vertical Seat Post (10) into the main frame (16) and line up the holes. Secure the saddle in position with the L Shape Knob (25) The correct height for the seat can be adjusted after the bike is fully assembled.



STEP 3

Slide the Handlebar Post (17) into the handlebar post housing on the main frame (16).

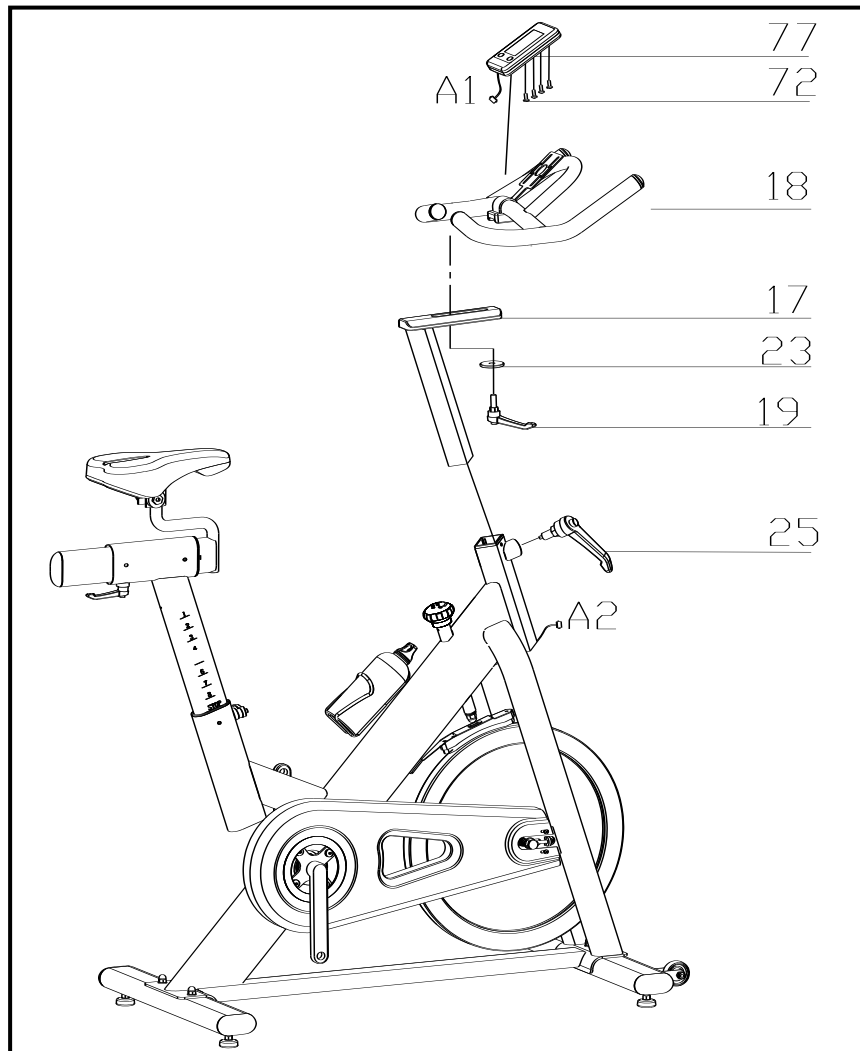
You will have to slacken the knurled section of the L Shape Knob (25) and pull the knob back and then select the desired height.

Release the knob and retighten the knurled portion.

Then fix the Handlebar (18) with flat washer (23) and L shape knob (19)

ATTENTION: YOU SHOULD FIX THE HANDLEBAR TIGHTLY

Fix the Computer (77) onto the Computer Holder with four sets of bolt (72), connect the plug (A1&A2)

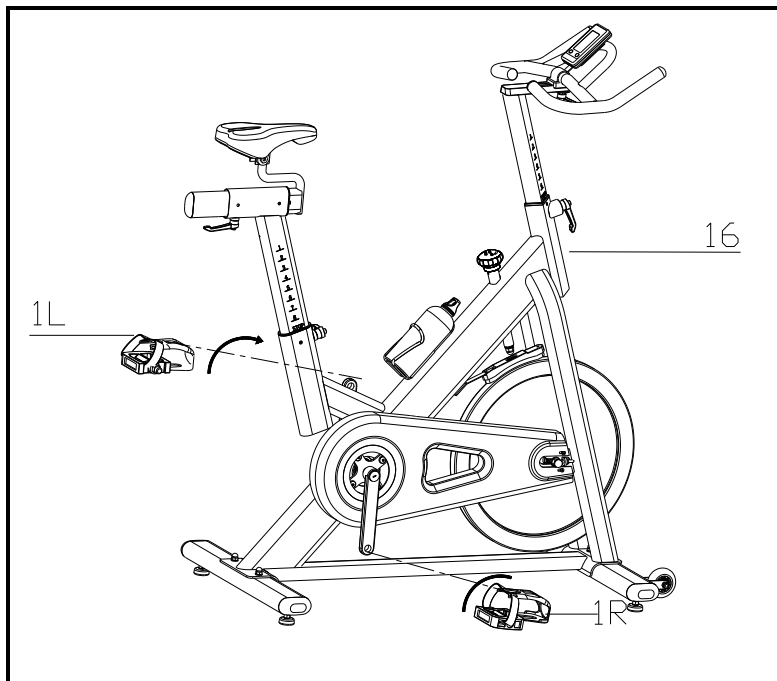


STEP 4

The pedals (1L & 1R) are marked "L" and "R" - Left and Right.

Connect them to their appropriate crank arms on the main frame (16). The right crank arm is on the right-hand side of the cycle as you sit on it.

Note that the right pedal should be mounted on clockwise and the left pedal anti-clockwise.



VIKTIG INFORMASJON



Bruksområdet for dette treningsapparatet er hjemmetrening.

Sykkelen skal kun brukes som beskrevet i denne bruksanvisningen.

Eieren av sykkelen er ansvarlig for at alle brukere er kjent med disse sikkerhetsreglene.

Under montering; sørg for at alle skruer og muttere sitter på rett plass og at de entrer skikkelig, før du begynner å stramme noen av dem.

Plasser sykkelen på et flatt og jevnt underlag.

Sykkelen må ikke brukes utendørs, eller i rom med unormalt høy luftfuktighet. Det er ikke anbefalt å bruke sykkelen i garasje, carport eller på overbygget terrasse.

Det anbefales å benytte en underlagsmatte, for å eliminere sjansene for at gulv eller gulvbelegg tar skade i.f.m. bruk av sykkelen.

Sykkelen skal oppbevares tørt og frostfritt.

Før hver bruk; påse at alle skruer og muttere er godt strammet til. Dersom det oppdages løse eller defekte deler; sørg for at ingen benytter seg av sykkelen før den er i tilfredsstillende stand igjen.

Bruk egnede sko ved bruk av sykkelen.

Sykkelen skal kun benyttes av en person av gangen.

Ved justering av sete og styre; se til at justeringsskruer er godt strammet før du tar sykkelen i bruk. Løse justeringsskruer fører til mer bevegelse og raskere slitasje enn nødvendig

Barn må ikke benytte sykkelen uten tilsyn, og bør heller ikke være i nærheten når sykkelen er i bruk av andre.

Sykkelen bør ikke benyttes av personer med vekt over 125 kg.

Sykkelen bør ikke brukes i.f.m. medisinsk eller fysikalsk behandling, med mindre det er spesielt anbefalt av lege eller fysioterapeut.

Det tas forbehold om trykkfeil i manualen.

BETJENE COMPUTER

N



Knapper:

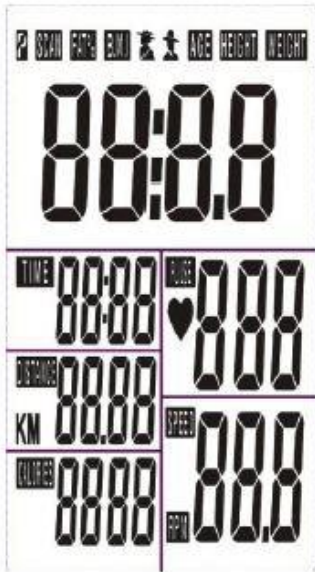
MODE/ RESET	For å bekrefte. Trykk og hold i 2 sekunder for å resette computer.
SET	For å stille inn TIME, DISTANCE, CALORIES, PULSE. Hold inne knappen for å øke verdiene raskere.

Funksjon :

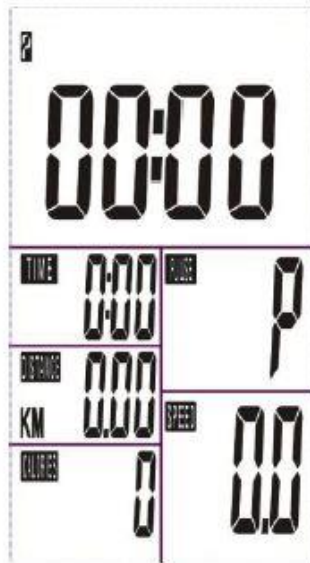
- SCAN:** Viser alle funksjonene TIME→DISTANCE→CALORIES→ PULSE→ RPM/SPEED.
- RPM:** Indikasjon på pedalrotasjoner per minutt. RPM og SPEED vil vises i 6 sekunder intervaller om hverandre i displayet underveis i treningen.
- SPEED:** Indikerer hastigheten på sykkelen.
- TIME:** 1. Trykk på "SET" knappen for å sette en valgt verdi mellom 0:00 og 99:00, nedtellingsfunksjonen vil da styre tiden på treningen.
2. Computeren vil automatisk telle oppover dersom man ikke forhåndsvelger.
- DISTANCE:** 1. Trykk på "SET" knappen for å sette en valgt verdi mellom 0.0 og 99.50 nedtellingsfunksjonen til styre distansen på treningen.
2. Computeren vil automatisk telle oppover dersom man ikke forhåndsvelger.
- CALORIES:** 1. Trykk på "SET" knappen for å sette en valgt verdi mellom 0 og 9990 nedtellingsfunksjonen vil styre kaloriforbrenningen i treningen.
2. Computeren vil automatisk telle oppover dersom man ikke forhåndsvelger.
- PULSE:** Viser pulsen til bruker. Bruker kan forhåndsstille puls, ved å trykke "SET". Når målsatt Verdi er nådd, vil computeren lage en pipelyd. Mottaker for puls er 5.3KHZ.

Fremgangsmåte:

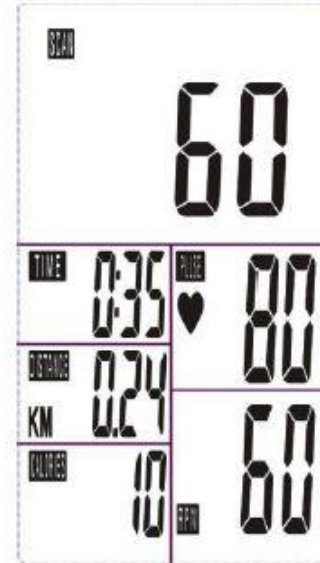
1. Bruk et CR2032 3V batteri og legg inn i luken bak på computer. Så vil skjermen vise "Drawing A", samtidig som den lager en pipelyd. Deretter vil computer vise hovedmenyen "Drawing B".



Drawing A



Drawing B



Drawing C

2. Få tilgang til å sette forhåndsverdier til TIME/DISTANCE/CALORIES/PULSE ved å bla deg gjennom menyen. Når du skal sette ønsket verdi, eksempelvis i TIME forhåndsinnstilling, TIME verdien vil blinke på skjermen, og du kan trykke "SET" knappen for å justere verdien og "MODE" for å godkjenne. Forhåndsinnstilling for DISTANCE, CALORIES, PULSE er lik som for TIME.

3. Dersom det ikke settes forhåndsverdi til TIME, DISTANCE, CALORIES vil computer telle oppover, vist i "Drawing C". Dersom en av funksjonene er gitt et forhåndssatt mål (TIME or DISTANCE eller CALORIES), vil computer telle nedover fra gitt verdi til 0.00. Når målet er nådd vil computer lage en pipelyd som varer i 8 sekunder. Dersom treningen fortsetter vil computer telle oppover igjen fra 0.00.

4. SCAN modus "Drawing C"

Alle indikatorer vises, TIME/DISTANCE/CALORIES/PULSE/(RPM/SPEED) vil vises i 6 sekunder intervaller om hverandre i displayet underveis i treningen.

5. Ved å trykke "MODE" knappen kan du velge å kun vise frem en an funksjonene underveis i treningen. Utenom RPM/SPEED, som vil vises i 6 sekunder intervaller om hverandre i displayet underveis i treningen.

NB:

1. Dersom computer ikke merker noen aktivitet i 4 minutter, vil den gå i dvalemodus. Du kan trykke på hvilken som helst knapp, og computer vil starte opp igjen.

RETNINGSLINJER FOR REKLAMASJONSBEHANDLING

Reklamasjonsbestemmelsene omhandler produkter brukt til hjemmetrening.
For bedriftsmarkedet finnes egen oversikt over garantibestemmelser for semi-proff utstyr.

Komponentene som trimutstyr er satt sammen av er i hovedsak delt inn i tre hovedgrupper;
Slitedeler, **Andre utskiftbare komponenter** og **Konstruksjon/rammeverk**.

Med **Slitedeler** menes deler som man ved normal bruk vil måtte påregne og bytte ut med jevne mellomrom. Herunder sorterer deler som bremseklosser, trinser, vaiere, justeringsskruer kulelager, strikker, fjærer og lignende.

Ifølge kjøpslov/forbrukerkjøpslov er det ingen lovfestet reklamasjonsrett på slike deler. Men vi gir ett års garanti på disse delene.

*NB. For at det skal være tillatt å markedsføre eller omtale kjøpsvilkår som en GARANTI, forutsetter det at de gir kjøper vesentlig bedre rettigheter enn det som følger av loven. Normal REKLAMASJONSRETT er **ulovlig** å omtale som GARANTI i salgs- eller markedsføringsmateriell.*

Med **Andre utskiftbare komponenter** menes alle andre løse deler som finnes på apparatene. Eksempler på slike deler kan være seteputer, polstringer, pedaler, treningscomputere og annen elektronikk. På denne typen deler gjelder den lovfestede reklamasjonsretten på to år, forutsatt at de ikke er utsatt for unormal ytre påvirkning.

Unntatt fra denne kategorien er motorer til tredemøller.

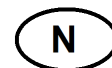
For alle tredemøllemotorer gjelder en fem års reklamasjonsrett, forutsatt at de ikke er utsatt for unormal ytre påvirkning eller unødvendig slitasje gjennom manglende vedlikehold.

Med **Konstruksjonsdeler / rammeverk** menes hovedbestanddelene i treningsapparatet, dvs. stålkonstruksjoner og tilhørende sveisesømmer.

For denne typen deler gjelder en fem års reklamasjonsrett, forutsatt at de ikke er utsatt for unormal ytre påvirkning.

Lengre garantier/livstidsgarantier på rammeverk vil evt. være spesifisert for hvert enkelt produkt.

VIKTIG VEDRØRENDE SERVICE



Om det skulle oppstå problemer av noe slag, ber vi dere kontakte Mylna servicesenter. Her sitter det konsulenter med spesiell kompetanse til å hjelpe deg med spørsmål rundt produktet, montering eller feil og mangler.

Du kan også se på hjemmesiden www.mylناسport.no/service. Her vil det ligge mye nyttig informasjon rundt produktene.

VI ØNSKER AT DU SKAL KONTAKTE OSS FØR DU EVENTUELT GÅR TILBAKE TIL BUTIKKEN MED PRODUKTET:

Benytt kontaktskjema på nett

<http://www.mylناسport.no/mylna-servicesenter>

eller ring vårt service-senter på: 23 27 27 27 (Danmark +45 – 70 24 18 60)



Når du kontakter oss bør du ha denne brukerveiledningen tilgjengelig.

BESTILLING AV RESERVEDELER:

<http://www.mylناسport.no/mylna-servicesenter>

Kundeservice: 32 27 27 27 (Danmark +45 – 70 24 18 60)

Mail: service@mylnاسport.no

Når du bestiller reservedeler er det viktig at du tar med følgende informasjon:

- Modellnummeret på produktet.
- Navnet på produktet.
- Serienummeret på produktet.
- Nummeret på reservedelene (se deleetegning og deleliste lengst frem i manualen)

Del	Anbefalt vedlikehold	Hvor ofte?	Rens	Smøremiddel
Pedaler	Forsikre deg om at pedalene sitter stramt i krankarmene, at alle skruene på pedalene er stramme, og at pedalstroppene ikke er skadet.	Før bruk	Nei	Nei
Ramme	Rens med en myk, rent og fuktig klut.	Etter bruk	Vann	Nei
Svinghjul	Rens ved å spraye på en klut, og påfør et tynt lag på begge sider av	Ukentlig	WD-40	Nei
Bremsepute	Fjern eventuelle partikler, observer slitasje for å vurdere å bytte bremsepute, smør bremsepute for å unngå ulyd og gi jevn kontakt mot	Ukentlig	Nei	Universalolje
Bolter, muttre etc.	Inspiser alle bolter, muttre og skruer. Etterstram ved behov.	Månedlig	Nei	Nei
Drivrem	Inspiser om drivrem er tilstrekkelig stram, sjekk eventuell slitasje og at den ligger i riktig posisjon.	Årlig	Nei	Nei

VIKTIG INFORMATION

Användningsområdet för detta träningsredskap är hemmaträning.

Träningsredskapet får endast användas enligt beskrivningen i denna bruksanvisning.

Träningsredskapets ägare ansvarar för att alla användare har satt sig in i dessa säkerhetsföreskrifter.

Vid montering: se till att alla skruvar och muttrar sitter på rätt plats och att de är ordentligt införda innan du börjar spänna dem.

Placera cykeln på ett plant och jämnt underlag.

Cykelen får inte användas utomhus eller i rum med onormalt hög luftfuktighet. Du rekommenderas inte att använda träningsredskapet i ett garage, en carport eller på en överbyggd terrass.

Du rekommenderas att använda en underlagsmatta för att eliminera risken för att golv eller golvbeläggningen tar skada då träningsredskapet används.

Träningsredskapet ska förvaras torrt och frostfritt.

Före varje användningstillfälle: kontrollera att alla skruvar och muttrar är ordentligt åtdragna. Om du upptäcker lösa eller defekta delar: se till att ingen använder träningsredskapet förrän det befinner sig i tillfredsställande skick igen.

Bär alltid lämpliga skor när du använder träningsredskapet.

Endast en person åt gången får använda träningsredskapet.

Vid justering av säte och styre: se till att justeringsskruvarna är ordentligt åtdragna innan du använder träningsredskapet. Löst sittande justeringsskruvar orsakar mer rörelse och snabbare slitage än nödvändigt

Barn får inte använda träningsredskapet utan tillsyn, och bör inte heller befinna sig i närheten när någon annan använder träningsredskapet.

Träningsredskapet bör inte användas av personer som väger över 125 kg.

Träningsredskapet bör inte användas i samband med medicinsk eller fysiologisk behandling, såvida inte detta ordinerats specifikt av läkare eller fysioterapeut.

Vi förbehåller oss eventuella tryckfel i bruksanvisningen.

ANVÄNDA DATORN



Knappar:

MODE/ RESET	För att bekräfta. Håll intryckt i två sekunder för att starta om datorn.
SET	För att ställa in TIME, DISTANCE, CALORIES, PULSE. Håll in knappen för att öka värdet snabbare.

Funktion:

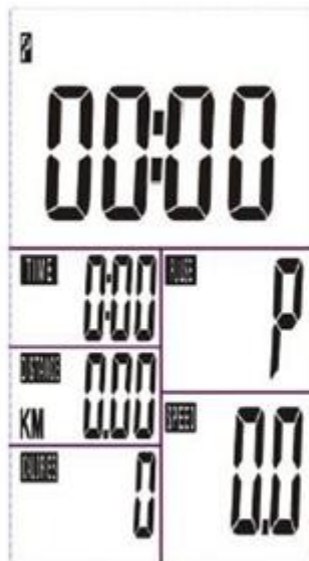
- SCAN:** Visar alla funktionerna TIME→DISTANCE→CALORIES→ PULSE→ RPM/SPEED.
- RPM:** Indikation på pedalrotationer per minut. RPM och SPEED visas vartannat i intervall om sex sekunder under träningspasset.
- SPEED:** Indikerar cykelns hastighet.
- TIME:**
1. Tryck på knappen "SET" för att ställa in ett värde mellan 0:00 och 99:00 för att nedräkningsfunktionen ska reglera tiden för träningen.
2. Datorn räknar automatiskt uppåt om du inte gör något val.
- DISTANCE:**
1. Tryck på knappen "SET" för att ställa in ett värde mellan 0,0 och 99,50 för att nedräkningsfunktionen ska reglera sträckan för träningen.
2. Datorn räknar automatiskt uppåt om du inte gör något val.
- CALORIES:**
1. Tryck på knappen "SET" för att ställa in ett värde mellan 0 och 9 990 för att nedräkningsfunktionen ska reglera kaloriförbränningen för träningen.
2. Datorn räknar automatiskt uppåt om du inte gör något val.
- PULSE:** Visar användarens puls. Användaren kan ställa in en puls på förhand genom att trycka på "SET". När inställt värde nås avger datorn en ljudsignal.

Utvecklingsmätning:

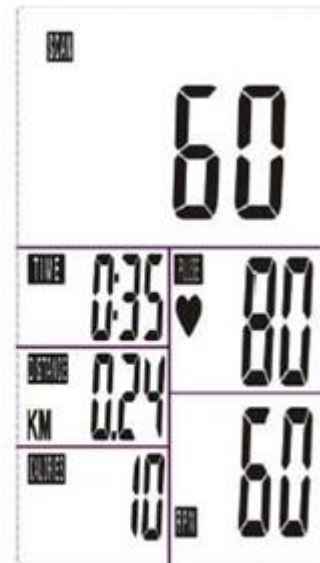
1. Ta ett CR2032 3 V-batteri och sätt in i facket på datorn baksida. Skärmen visar "Drawing A" samtidig som en ljudsignal hörs. Sedan visar datorn huvudmenyn "Drawing B".



Drawing A



Drawing B



Drawing C

2. Ställ inte förhandsvärden för TIME/DISTANCE/CALORIES/PULSE genom att bläddra igenom menyn. När du ska ställa in önskat värde, exempelvis för TIME, kommer värdet TIME att blinka på skärmen och du kan trycka på knappen "SET" för att justera värdet och på knappen "MODE" för att godkänna. Förhandsinställningen för DISTANCE, CALORIES, PULSE är samma som för TIME.

3. Om inget förhandsvärde ställs in för TIME, DISTANCE, CALORIES räknar datorn uppåt, vilket visas i "Drawing C". Om en av funktionerna för ett förhandsinställt värde (TIME eller DISTANCE eller CALORIES) räknar datorn ned från angivet värde till 0,00. När målet nås avger datorn en ljudsignal som varar i åtta sekunder. Om träningen fortsätter räknar datorn uppåt igen från 0,00.

4. SCAN-läge "Drawing C"

Alla indikatorer visas, TIME/DISTANCE/CALORIES/PULSE/(RPM/SPEED) visas vartannat i intervall om sex sekunder under träningspasset.

5. Genom att trycka på knappen "MODE" kan du välja att bara visa en funktion under träningspasset. Förutom RPM/SPEED, som visas vartannat i intervall om sex sekunder under träningspasset.

OBS!

1. Om datorn inte känner av någon aktivitet på fyra minuter försätts den i viloläge. Du kan trycka på någon knapp för att väcka datorn igen.

REKLAMATIONSVILLKOR

Reklamationsvillkoren omfattar produkter som endast användts till hemmaträning
För företagsmarknaden gäller egna villkor.

Villkoren omfattar **slitdelar**, **andra utbytbara komponenter** och **konstruktion/ramverk**.

Med **slitdelar** avses delar som man vid normal användning måste räkna med att byta ut med jämna mellanrum. Härunder inräknas delar som bromsklossar, linhjul, vajrar, justeringsskruvar, kullager, gummiband, fjädrar och liknande.

För dessa delar finns det ingen reklamationsrett enligt de lagstadgade rättigheterna i konsumentköplagen. Men vi ger ett års garanti på dessa delar.

Med **andra utbytbara komponenter** avses alla andra lösa delar som finns på apparaterna. Exempel på sådana delar kan vara sadeldynor, överdrag, pedaler, träningsdatorer och annan elektronik. För denna typ av delar gäller en 3 års reklamationsrett, under förutsättning att delarna inte utsatts för onormal yttre påverkan.

Motorer till löpband är undantagna från denna kategori.

För alla löpbandsmotorer gäller en 5 års reklamationsrett, under förutsättning att de inte utsatts för onormal yttre påverkan eller onödigt slitage genom bristfälligt underhåll.

Med **konstruktionsdelar/ramverk** avses träningsredskapets huvuddelar, dvs. stålkonstruktioner och tillhörande svetsfogar.

För denna typ av delar gäller minimum 5 års reklamationsrett. Eventuella längre garantier/livstidsgarantier specificeras för varje enskild produkt.

VIKTIGT BETRÄFFANDE SERVICE

Om det skulle uppstå problem av något slag, ber vi dig kontakta Mylna's servicecenter. Här sitter det konsulter med speciell kompetens för att hjälpa dig med frågor som rör produkten, montering eller fel och brister.

Du kan även gå till hemsidan www.mylناسport.se/service. Här kommer det att finnas mycket information om produkterna.

VI VILL HELST ATT DU KONTAKTAR OSS INNAN DU EVENTUELLT GÅR TILLBAKA TILL BUTIKEN MED PRODUKTEN:

Använd <http://www.mylناسport.no/mylna-servicesenter>

eller ring vår kundtjänst: 036-452 53

När du kontaktar oss bör du ha denna bruksanvisning tillhands.

BESTÄLLNING AV RESERVDELAR

Ring eller e-posta till:

<http://www.mylناسport.no/mylna-servicesenter>

Kundtjänst: 036-452 53

E-post: service@mylnasport.se

När du beställer reservdelar är det viktigt att du uppger följande information:

- Träningsredskapets modellnummer
- Produktens namn
- Produktens serienummer
- Reservdelsnummer (se sprängskissen och dellistan längst fram i manualen)

Del	Rekommenderat återhold	Hur ofta?	Rens	Smörjmedel
Pedaler	Kontrollera att pedalerna sitta tight i vevarmarna, att alla skruvar på pedalerna är täta och att pedalremmarna inte är skadad.	För användning	Nej	Nej
Ram	Rengör med en mjuk, ren och fuktig trasa.	Efter användning	Vatten	Nej
Svänghjul	Rens ved å spraye på en klut, og påfør et tynt lag på begge sider av	Ukentlig	WD-40	Nej
Bromskloss	Ta bort eventuella partiklar, observera slitage för att vurdere byta bromsklossar, smörj bromsklossar för att undvika oljud och ge jämn kontakt	Ukentlig	Nej	Universalolja
Bultar, muttrar etc.	Inspektera alla bultar, muttrar och skruvar. Dra åt om det behövs.	Månadsvis	Nej	Nej
Drivrem	Inspektera att drivremmen är tillräckligt spänd, kontrollera slitage och att drivremmen är i rätt läge.	Årlig	Nej	Nej

IMPORTANT INFO

The area of use for this fitness equipment is home exercise.

The exercise machine should only be operated as described in this manual.

The owner of the equipment is responsible that all users of the exercise machine are familiar with the contents of these precautions.

During assembly; make sure that all nuts and bolts are in their right places and properly entered before tightening any of them.

Place the exercise machine on a flat and smooth surface.

The exercise equipment must not be used outdoors, or in rooms with extraordinary humidity. It is not recommended to use the machine in a garage, carport or covered terrace.

It is recommended to use a protective mat to eliminate the risk of damage to the floor during the use of the exercise machine.

Store the exercise machine in a frost free and dry environment.

Before every use; make sure that all nuts and bolts are securely tightened. If any loose or defective parts are revealed, make sure that no one uses the exercise machine until it has been properly replaced or tightened.

Always use proper shoes when using the exercise machine.

The exercise machine should only be used by one person at the time.

When adjusting seat and handlebar position; make sure the adjustment screws are well tightened before using the exercise machine. Loose adjustment screws will lead to more movement and more wear than necessary.

Children must not use the equipment unattended, and they should not be around while the exercise machine is being used by others.

The maximum user weight for this exercise machine is 125 kg.

The exercise machine should not be used for medical purposes or physical therapy, unless it is specifically recommended by your doctor or physical therapist.

With reservation for any misprints.

USING THE COMPUTER



BUTTONS:

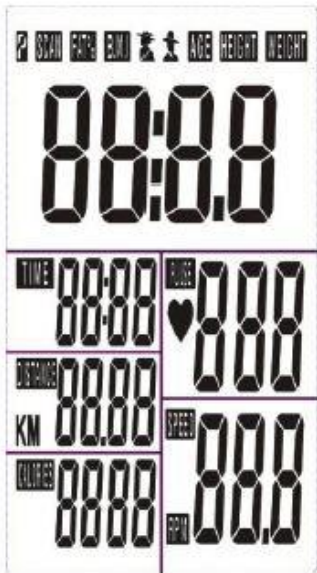
MODE/ RESET	To confirm all settings. Press this button and hold for 2 seconds to reset all function figures.
SET	To set up the value of TIME, DISTANCE, CALORIES, PULSE. You can hold the button to increase the value fast.

FUNCTIONS :

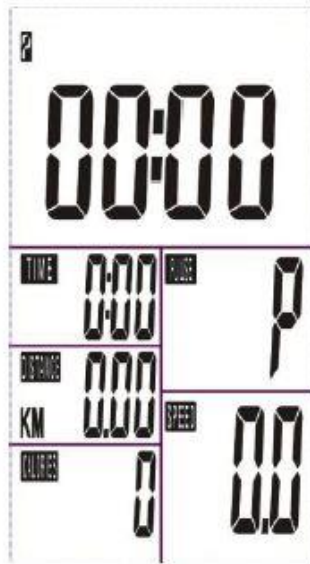
- SCAN:** Displays all function TIME→DISTANCE→CALORIES→ PULSE→ RPM/SPEED.
- RPM:** Displays the pedaling Rotation Per Minute. The RPM and SPEED will switch to another display in every 6 seconds after exercise starts.
- SPEED:** Displays exercise speed.
- TIME:** 1.You can press “SET” button to set target time between 0:00 to 99:00 for count down function.
2. If not, computer will automatically start count up function.
- DISTANCE:** 1.Your can press “SET” button to set target distance between 0.0 to 99.50 for count down function.
2. If not, computer will automatically start count up function.
- CALORIES:** 1.You can press “SET” button to set target calories between 0 to 9990 for count down function.
2. If not, computer will automatically start count up function.
- PULSE:** Displays the user’s pulse. User may set the target pulse. When pulse value reaches to the target, the computer will alarm with “Bip” sound. Receiver for belt is 5.3KHZ.

OPERATION PROCEDURE:

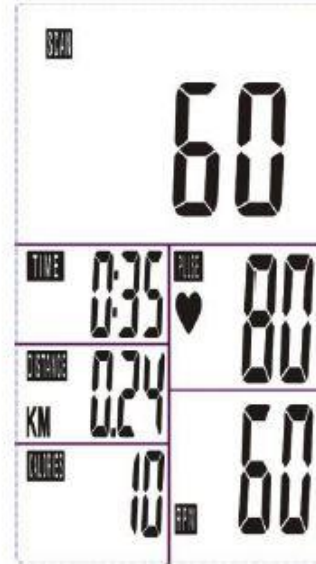
1. Install 1 piece of CR2032 3V battery, then the screen will display “Drawing A” and have “Bip” sound at the same time. Then the computer will display main menu “Drawing B”.



Drawing A



Drawing B



Drawing C

2. Get access to the set-up mode of TIME/DISTANCE/CALORIES/PULSE. When you are in each setup mode, for example in the time set-up mode, time value is blinking, you can press “SET” button to adjust the value and press “MODE” for confirmation. The set-up of DISTANCE, CALORIES, PULSE is the same as TIME.

3. With any signal been transmitted into the monitor, the value of TIME, DISTANCE, CALORIES starts to count up as Drawing C. When any function have preset target goal (TIME or DISTANCE or CALORIES), the function will be counting down from the preset to zero after training starts. Once the target is achieved, the monitor start to beep for 8 seconds. The function will be count up from zero directly if the training is continued.

4. In SCAN mode shown as “Drawing C”. TIME/DISTANCE/CALORIES/PULSE/(RPM/SPEED) will skip to display in every 6 seconds. The order is as follows.

5. You can also press “MODE” button to select single function display except RPM & SPEED function. The RPM & SPEED function will switch display.

Note:

1. Stop training for 4 minutes, the computer will enter to Sleep mode. You may press any button to have the computer restart working, the original value will retain.

WARRANTY REGULATIONS

The warranty regulations apply for products that are used for home exercise. For the corporate market, there are specially adapted products and separate warranty regulations apply.

Exercise equipment consist mainly of three component categories; ***Wearing parts, Other replaceable labour parts***, and ***Frame / Structure***.

By **Wearing parts** is implied parts that will eventually be worn down through normal use, and thereby need to be replaced regularly. Included in this category will come breaking pads, wires, pulleys, adjustment screws, ball bearings, rubber bands, springs etc. Normally, there is no statutory right to bring forth claims for such parts, but we offer a 1 year warranty for these parts.

By **Other replaceable labour parts** is implied all other replaceable parts on the machine or device. Examples of such parts could be seat cushions, foam padding, pedals, exercise computers and other electronics. For the consumer market, a 2 year restricted warranty applies for these parts, provided that they have not been subjected to negligence or error in handling or storing, wrong assembly, unsuitable use or unauthorized or improper repairs.

Excluded from this restriction are treadmill motors.

For all treadmill motors, there is a 5 year warranty, provided that they have not been subjected to negligence in maintenance, or unauthorized or improper repairs.

By **Frame/structure** is implied all the parts of the load-bearing steel frame, and its welding seems and joints.

For these parts, the warranty time for a minimum of 5 years is applied. Longer warranties and/or life time warranties will specified in the product information for each individual machine or device.

IMPORTANT REGARDING SERVICE

Should you experience problems of any kind with the product, please contact Mylna's service centre. Here you will meet advisors especially trained to assist you, regarding the product, assembly or flaws, defects and shortcomings.

Please feel free to visit our web-site www.mylnasport.no/service. Here you will also find useful information regarding our products.

WE URGE YOU TO CONTACT OUR SERVICE DEPT. PRIOR TO BRINGING THE PRODUCT BACK TO THE RETAILER

Use the form at <http://www.mylnasport.no/mylna-servicesenter>

or call customer service: +47 - 32 27 27 27 (Denmark +45 – 70 24 18 60)

Please keep this manual at hand upon contact.

ORDER OF SPARE PARTS

Call or write to

<http://www.mylnasport.no/mylna-servicesenter>

Customer service: +47 - 32 27 27 27 (Denmark +45 – 70 24 18 60)

Mail: service@mylnasport.no

When ordering spare parts, please have the following information ready.

- Model number of the product
- Name of the product
- Serial number of the product
- The spare part's number (please see the parts drawing and parts list)

Part	Recomended maintenance	How often?	Cleaning	Lubrication
Pedals	Make sure the pedals are tightend firmly to the pedalarms, that all the screws on the pedals are tight and that pedal straps are not damaged.	Before use	No	No
Frame	Clean with a soft, clean and moist cloth.	After use	Water	No
Flywheel	Clean by spraying on a cloth, apply a thin layer to both sides of the flywheel.	Weekly	WD-40	No
Brakepad	Remove any particles, observe wear to consider replacing brakepad, lubricate brakepad to avoid noise and to assure smooth contact with	Weekly	No	Universalolja
Bolts, nuts etc.	Inspect all bolts, nuts and screws. Tighten if necessary.	Monthly	No	No
Drivebelt	Inspect that the drive belt is sufficiently tight, check for any wear and that drivebelt is in the correct position.	Yearly	No	No



Leverandør:
Mylna Sport AS
Postboks 244
3051 Mjøndalen
Norge

E-post: post@mylnasport.no
www.abilica.no
www.mylnasport.no

Leverantör:
Mylna Sport AB
Box 181
56624 Habo
Sverige

E-post: info@mylnasport.se
www.abilica.se
www.mylnasport.se

Supplier:
Mylna Sport AS
P.O. Box 244
N-3051 Mjøndalen
Norway
E-mail:

post@mylnasport.com
www.abilica.com
www.mylnasport.com